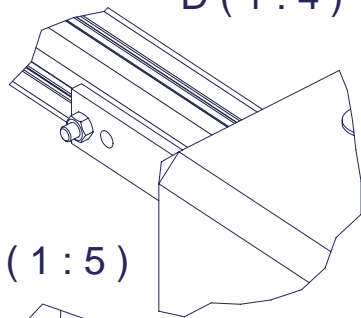
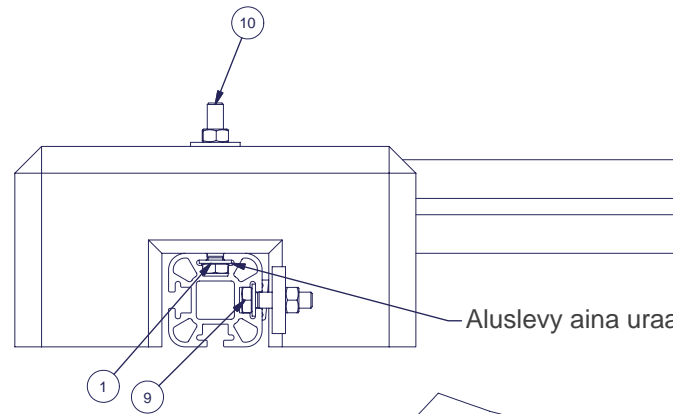
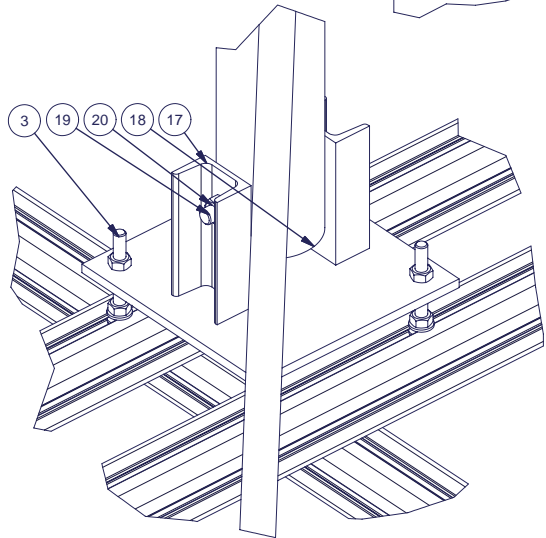


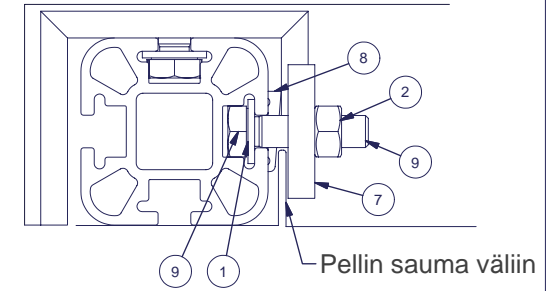
D (1:4)



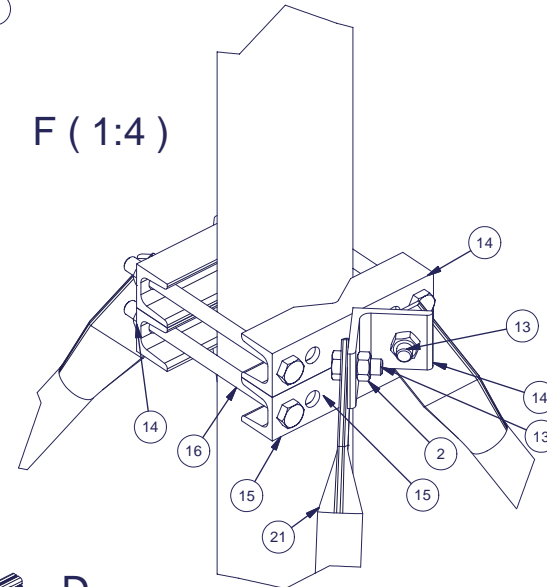
E (1:5)



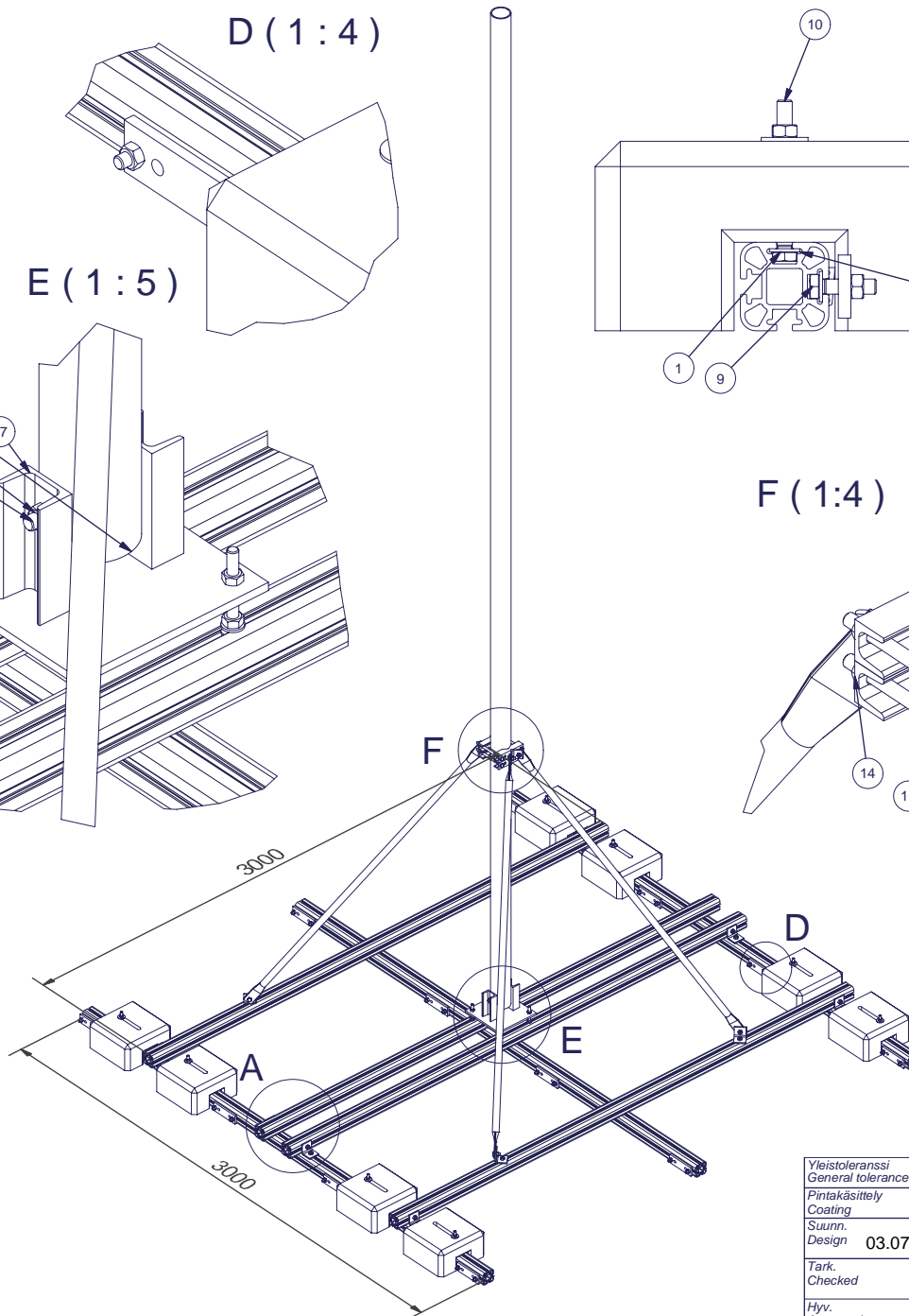
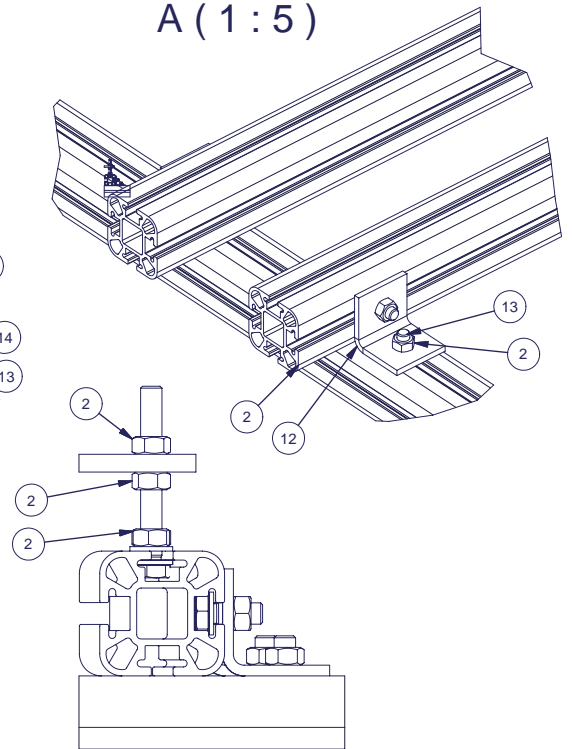
(1:2)




F (1:4)

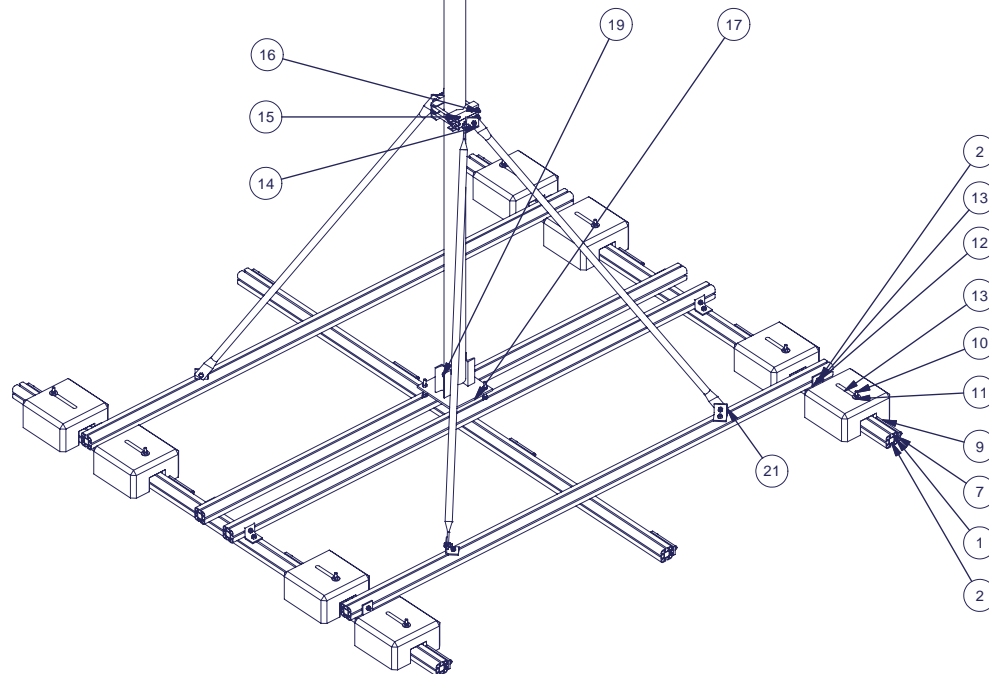




A (1:5)



Yleistoleranssi General tolerance		Profiili Profile		Väri Color
Pintakäsittely Coating		Materiaali Material		Paino Mass
Suunn. Design	03.07.2015 VL	Mittakaava Scale	Kuvaus Description	400
Tark. Checked			Kattomasto kaltevalle peltikatolle, vinotukien tason säätö, L=6m, 8 x painot	Piirustus / Drawing Kokoonpano
Hyv. Approved			Projekti nimi Project name	Sivu Sheet
 Aerial Oy <small>Pietolankatu 9, 04400 Järvenpää tel. +358-9-2790120, fax +358-9-2910210, www.aerial.fi</small>			Tuotekoodi Product code	1 / 2
			Piirustus no. Drawing no.	AE23793

Parts list / Osaluettelo						
Item/Osa	Drawing/Piirustus	Description/Kuvaus	Code/Koodi	Material/Materiaali	Qty/Lkm	Cut length/Katk.mitta
2	Assembly profile AP7070-2	Asennusprofiili, 4-uraa		EN AW-6082	7	3000 mm
1	DIN 125 - A 13	Aluslevy		HZn	70	
2	DIN 934 - M12	Mutteri		HZn	76	
3	DIN 933 - M12 x 100	Kuusioruuvi		HZn	4	
4	Betonipaino	Betonipaino 27 kg, 300*300*150		Betoni	8	
5	DIN 436 - M12	Neliöaluslevy D14		HZn	4	
6	DIN 7989 - A14	Aluslevy M12		HZn	8	
7	AE00392	AML160-1, Vastalatta 130 ja 80mm reikävälillä	13583	S235JRG2	12	
8	DIN 435 - 13,5	Aluslevy		HZn	24	
9	DIN 933 - M12 x 45	Kuusioruuvi		HZn	24	
10	DIN 933 - M12 x 120	Kuusioruuvi		HZn	8	
11	DIN 9021 - 13	Aluslevy		HZn	8	
12	AE11975	Kattomaston tukikulma	17551	S235JRG2	12	
13	DIN 933 - M12 x 30	Kuusioruuvi		HZn	28	
14	AE00919	Haruspanta, 4-suunnan, max 115mm putkelle		S235JRG2	2	
15	AE00391	U40-160, Kiinnityspala 30-115 mm putkelle	10631	S235JRG2	2	
16	DIN 931-1 - M12 x 180	Kuusioruuvi		HZn	4	
17	AE10355	AEF65-1 Tyvisarana 100 mm putkelle, HZn	14507	S235JRG2	1	
18	DIN EN 10219-2 - 101,6 x 6,3 - 6000				6000,000 mm	
19	DIN 933 - M16 x 140				1	
20	DIN 934 - M16				1	
21	AE10311	Lisätuki kattomastolle L=2000		S235JRG2	4	



Yleistoleranssi General tolerance		Profiili Profile		Väri Color	
Pintakäsittely Coating		Materiaali Material		Paino Mass	
Suunn. Design	03.07.2015 VL		Kuvaus Description		Paino Mass
Tark. Checked		Mittakaava Scale	Kattomasto kaltevalle peltikatolle, vinotukien tason säätö, L=6m, 8 x painot		Piirustus Drawing
Hyv. Approved			Projektin nimi Project name		Kokoonpano Sheet
			Tuotekoodi Product code		A
Pietolankatu 9, 04400 Järvenpää tel. +358-9-2790120, fax +358-9-2910210, www.aerial.fi			Piirustus no. Drawing no. AE23793		